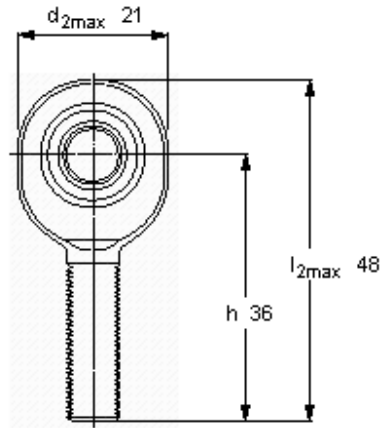
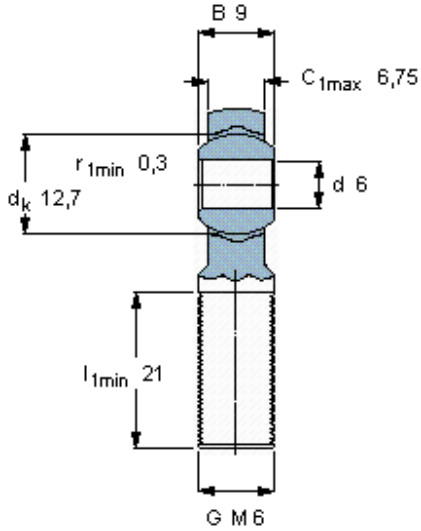


Kloubové hlavice nevyžadující domazávání, vnější závit

Základní rozměry						Úhel sklonu	Základní hodnoty zatížení		Označení
d	d2 max	B	G 6g	C1 max	h	±	dynamické C	statické C0	Koncovka pístnice s pravým nebo levým závitem
mm						stupně	kN		-
6	21	9	M 6	6,75	36	13	4,25	6,8	SAKB 6 F



Faktor specifického zatížení

K 50

Konstanta materiálu

K_M 530